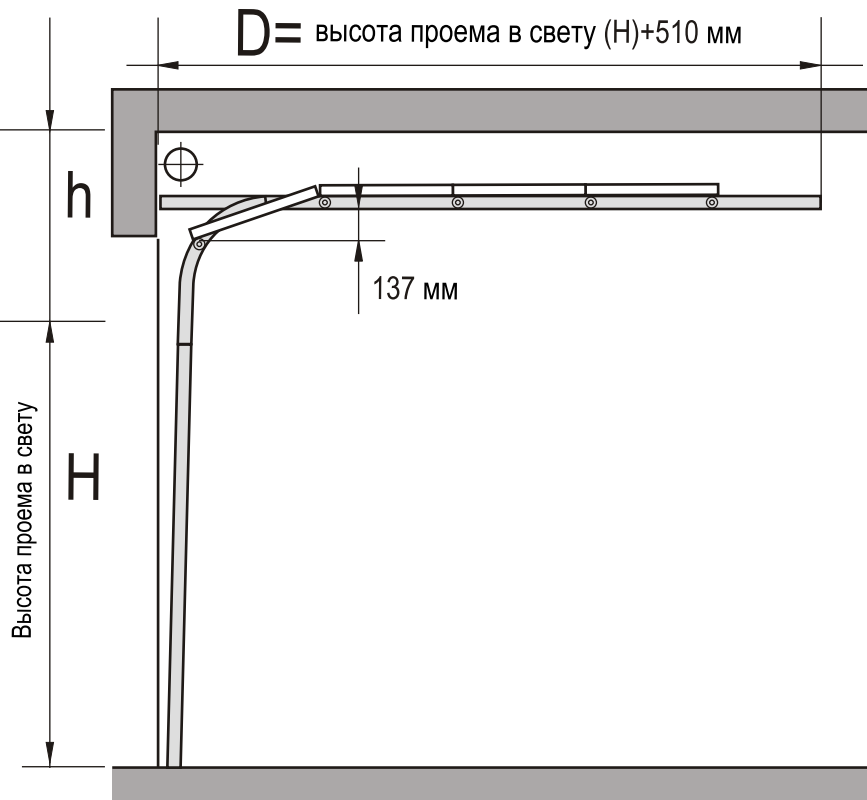
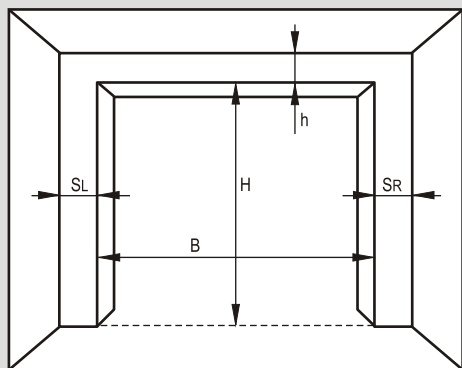




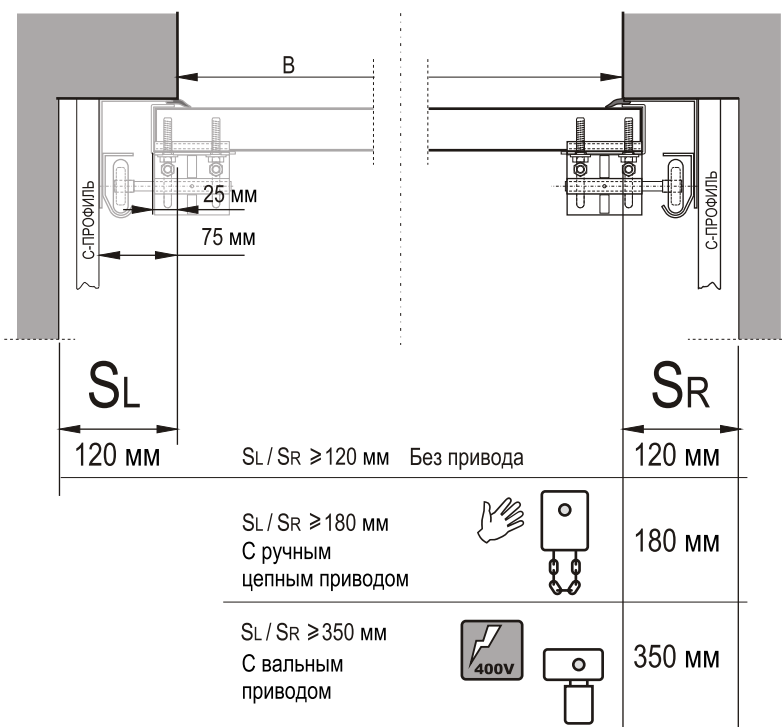
СТАНДАРТНЫЙ ПОДЪЁМ STD

ВАРИАНТЫ УСТАНОВКИ

- $h \geq 350$ мм (когда высота проема до 2550 мм)
- $h \geq 400$ мм (когда высота проема до 5400 мм)
- $h \geq 450$ мм (когда высота проема до 9750 мм
консультируются с производителем)



- H высота проема в свету
- B ширина проема в свету
- h притолока (расстояние от
верхнего края проема до потолка)
- SL заплечик левый
- Sr заплечик правый



Привод может устанавливаться как справа, так и слева (SL)



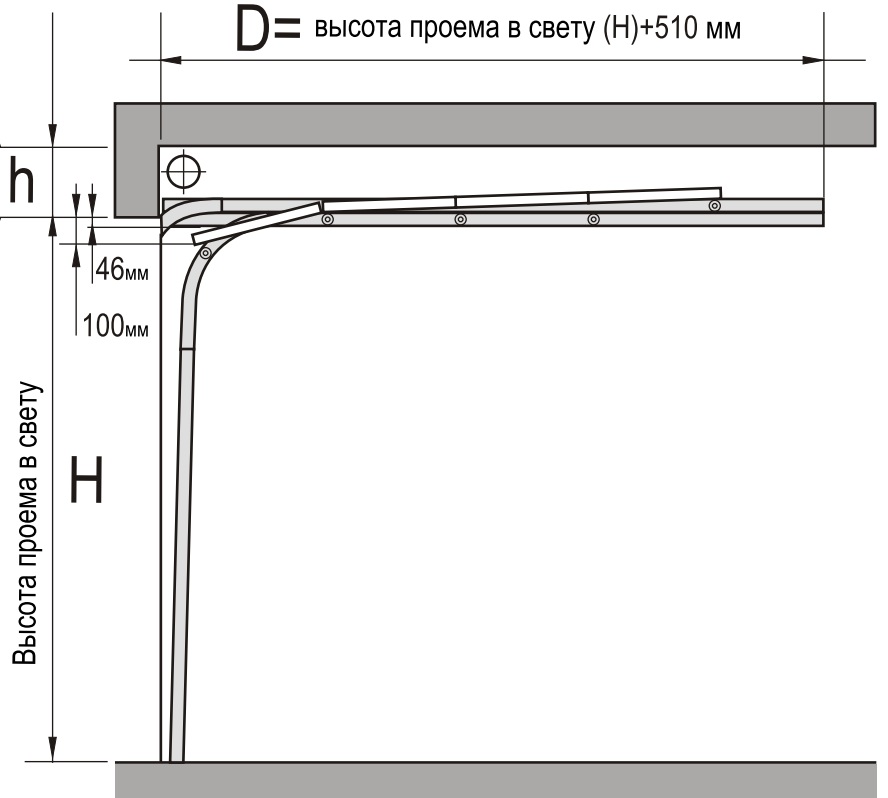
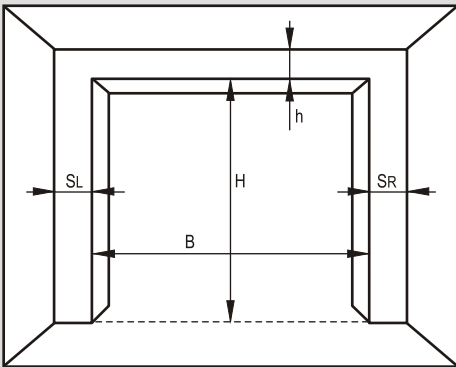
ПОНИЖЕННЫЙ ПОДЪЁМ

LHR FM

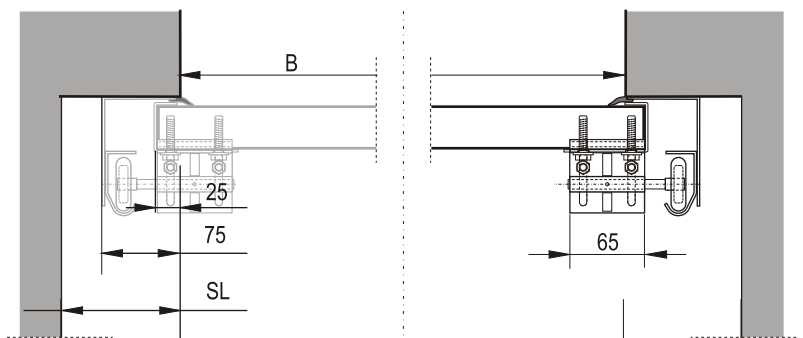
с передним расположением пружин

ВАРИАНТЫ УСТАНОВКИ

- $h \geq 220$ мм (когда высота проема до 2550 мм)
- $h \geq 250$ мм (когда высота проема до 5400 мм)
- $h \geq 330$ мм (когда высота проема до 9750 мм консультироваться с производителем)



- H высота проема в свету
- B ширина проема в свету
- h притолока (расстояние от верхнего края проема до потолка)
- SL заплечик левый
- Sr заплечик правый



| SL | | SR |
|--------|---|--------|
| 100 мм | SL / SR \geq 100 мм Без привода | 100 мм |
| | SL / SR \geq 170 мм С ручным цепным приводом | 170 мм |
| | SL / SR \geq 350 мм С вальным приводом | 350 мм |

Привод может устанавливаться как справа, так и слева (SL)

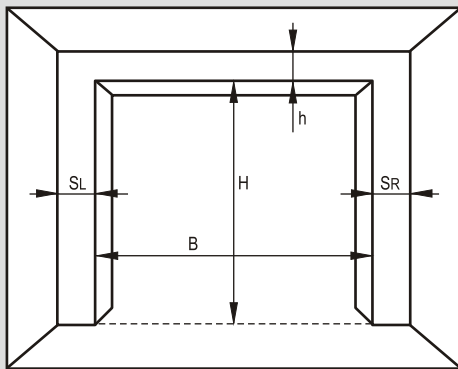


ПОНИЖЕННЫЙ ПОДЪЁМ

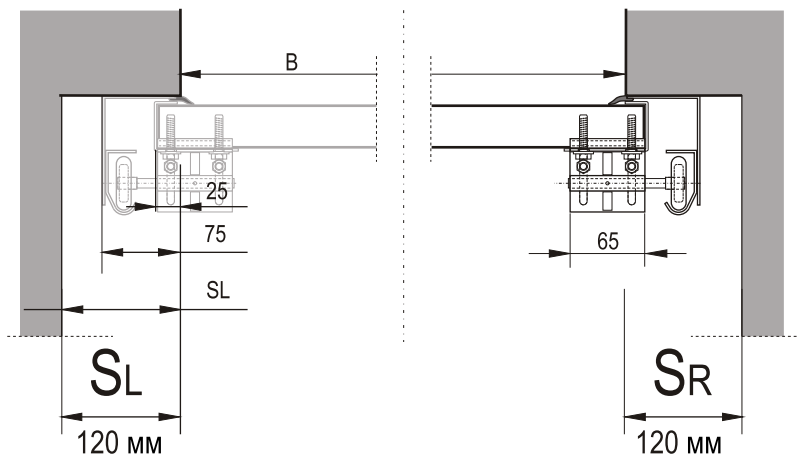
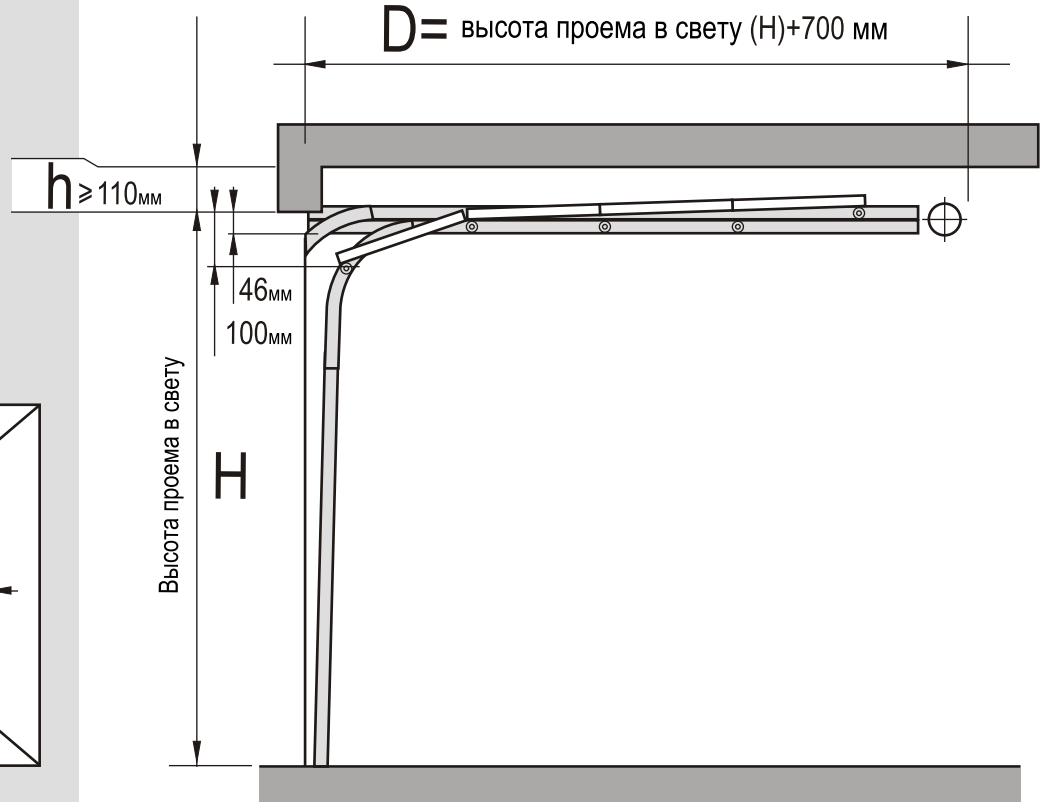
LHR RM

с задним расположением пружин.

ВАРИАНТЫ УСТАНОВКИ



- H высота проема в свету
- B ширина проема в свету
- h притолока (расстояние от верхнего края проема до потолка)
- SL заплечик левый
- SR заплечик правый

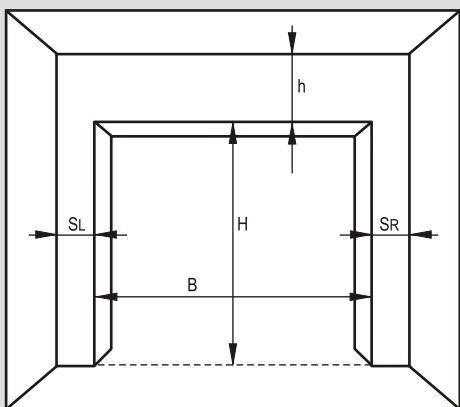




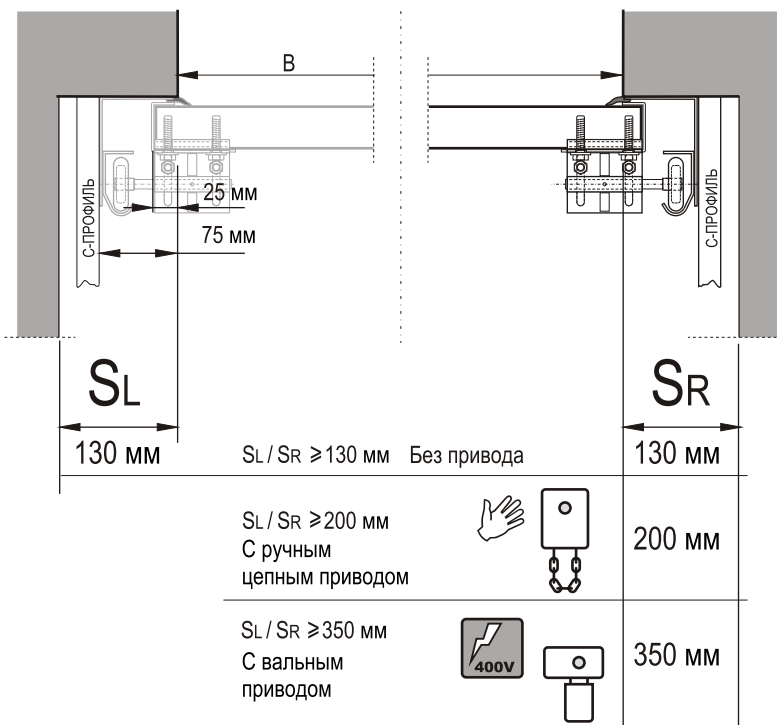
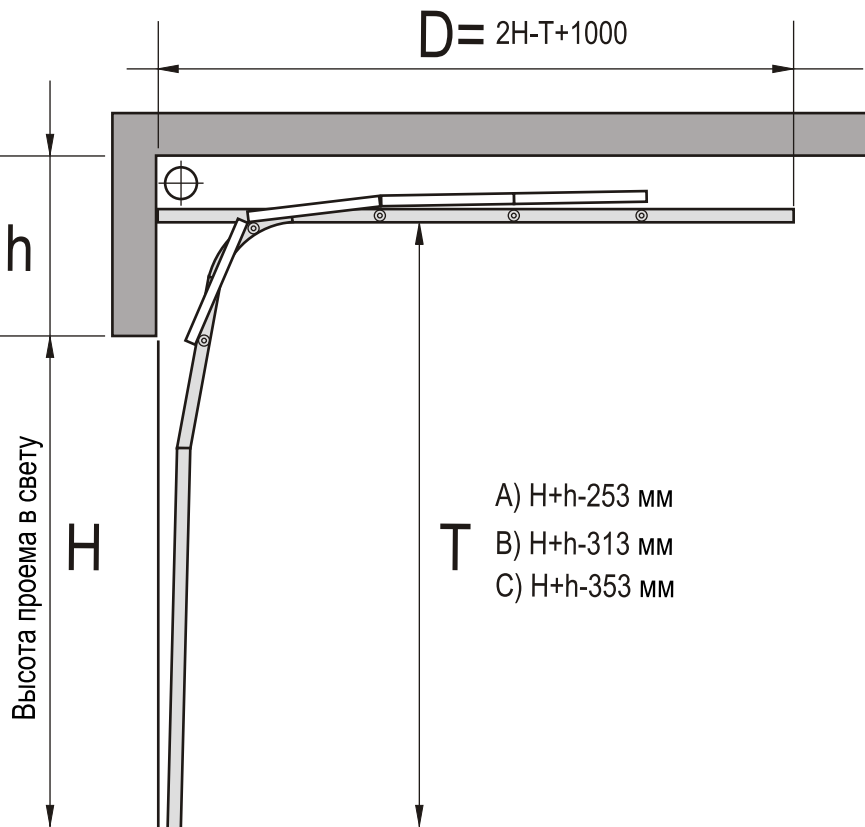
ПОВЫШЕННЫЙ ПОДЪЁМ HL

ВАРИАНТЫ УСТАНОВКИ

- A) $h \leq 1600$ мм
- B) 1610 - 3350 мм
- C) 3360 - 4450 мм



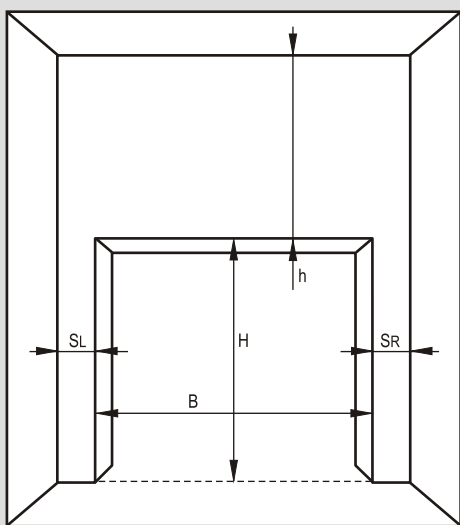
H высота проема в свету
 B ширина проема в свету
 h притолока (расстояние от
 верхнего края проема до потолка)
 Sl заплечик левый
 Sr заплечик правый



Привод может устанавливаться как справа, так и слева (SL)



ВАРИАНТЫ УСТАНОВКИ

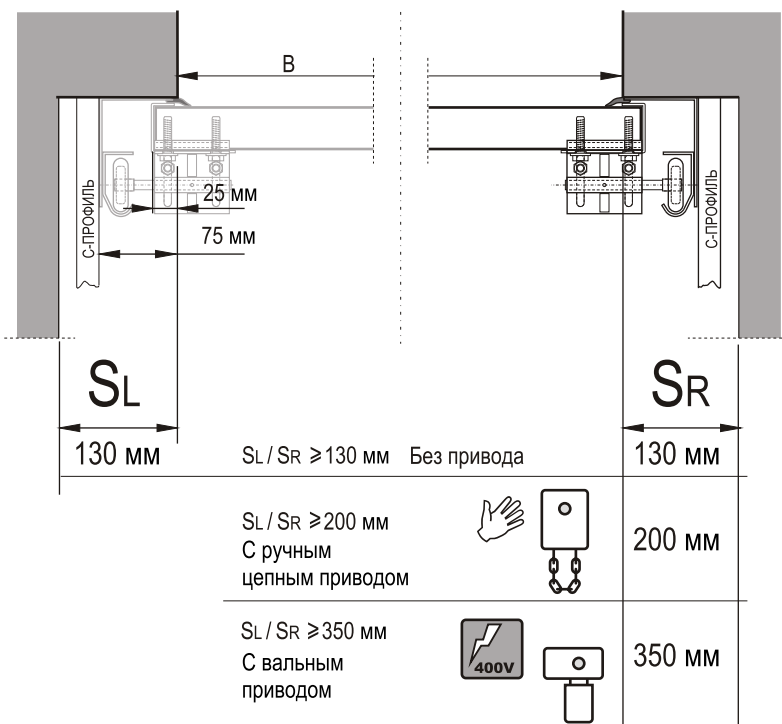
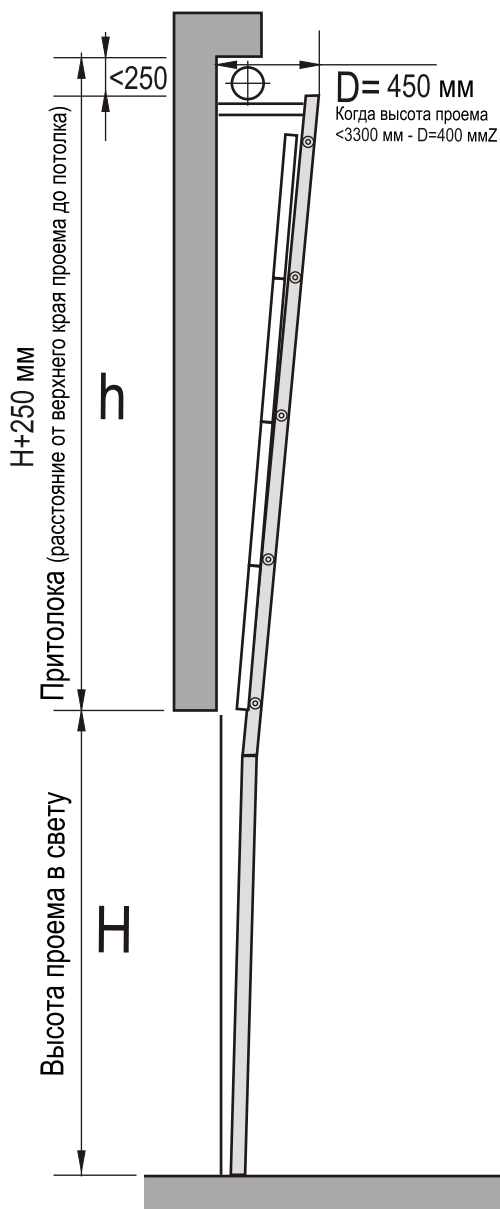


- H высота проема в свету
- B ширина проема в свету
- h притолока (расстояние от верхнего края проема до потолка)
- Sl заплечик левый
- Sr заплечик правый

ВЕРТИКАЛЬНЫЙ ПОДЪЁМ

VL

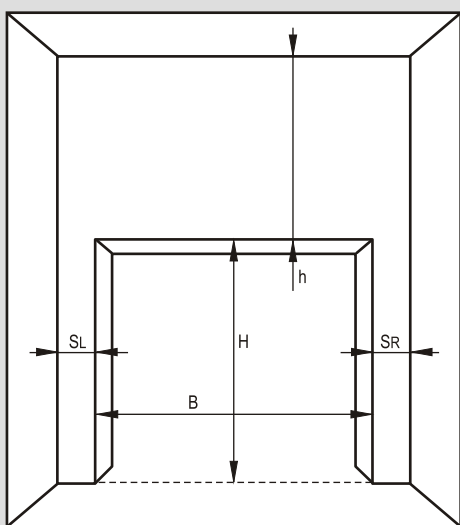
с верхним расположением пружины



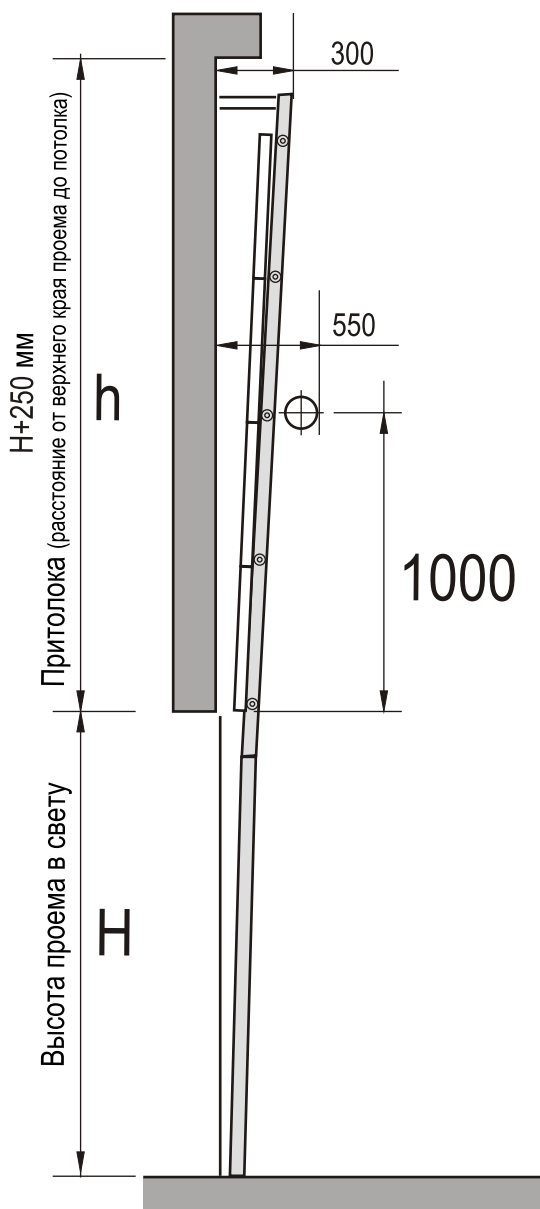
Привод может устанавливаться как справа, так и слева (SL)



ВАРИАНТЫ УСТАНОВКИ



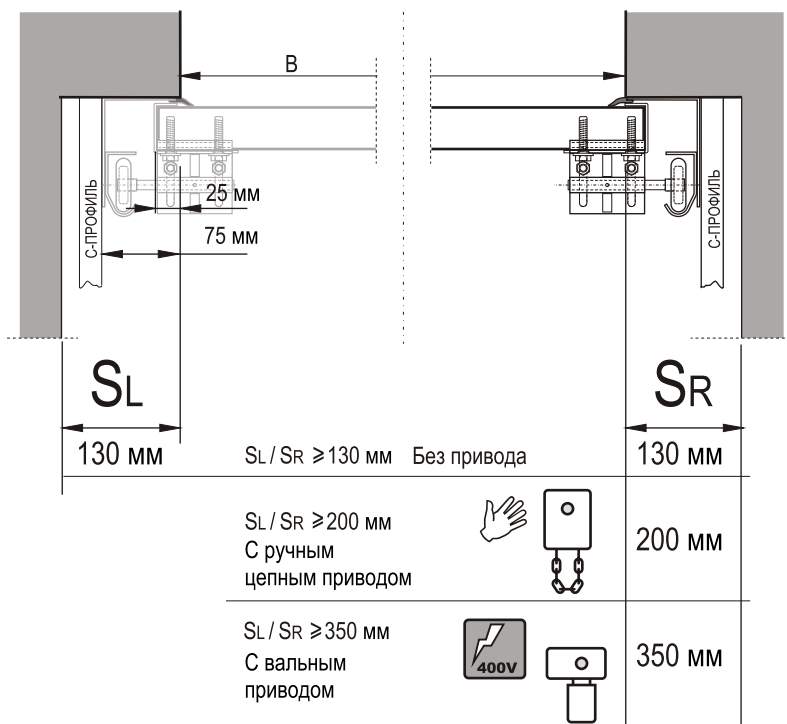
- H высота проема в свету
- B ширина проема в свету
- h притолока (расстояние от верхнего края проема до потолка)
- Sl заплечик левый
- Sr заплечик правый



www.ryterna.com

ВЕРТИКАЛЬНЫЙ ПОДЪЁМ VL 1

с нижним расположением пружины



Привод может устанавливаться как справа, так и слева (SL)