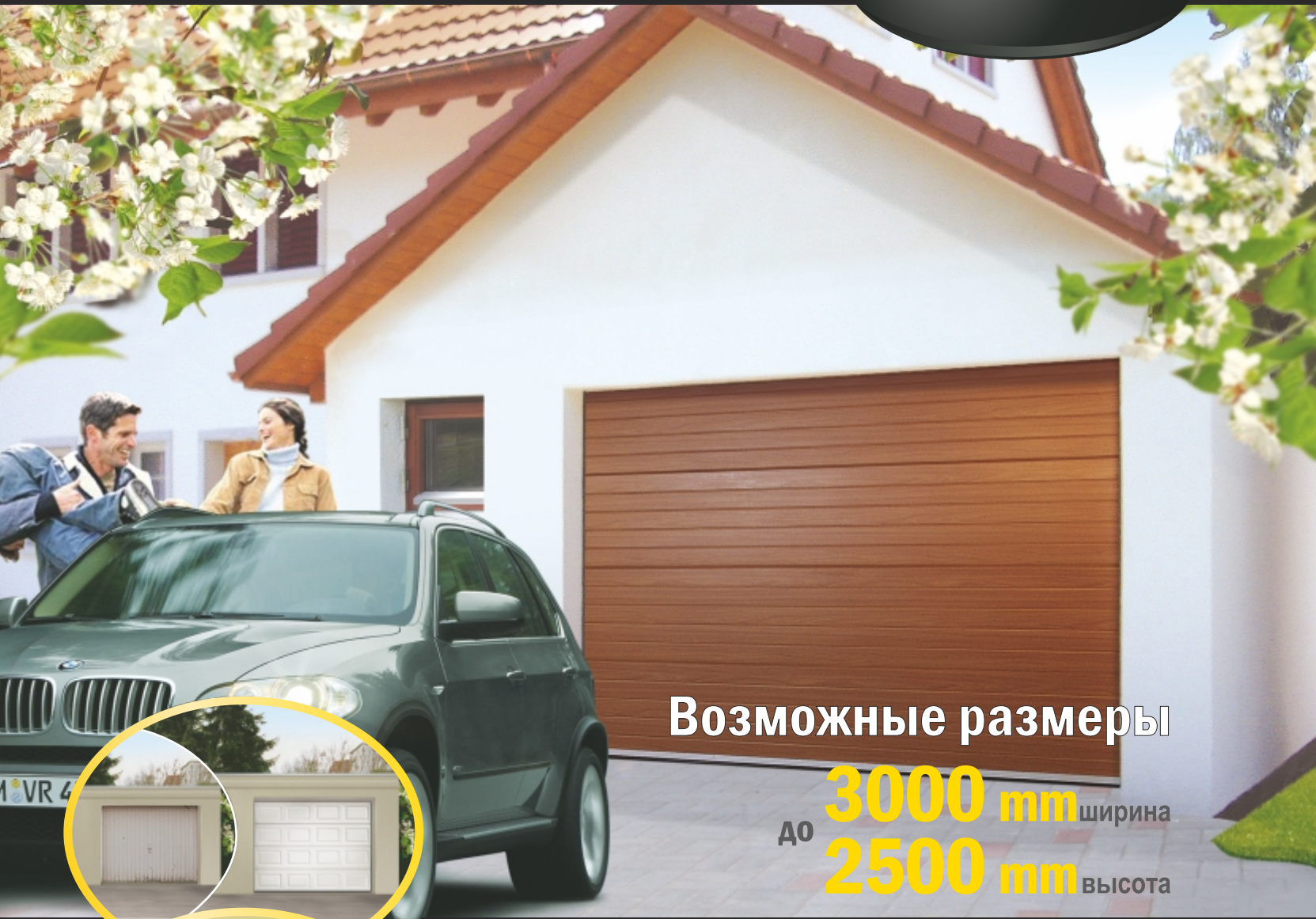


# R

## СЕКЦИОННЫЕ ГАРАЖНЫЕ ВОРОТА

www.ryterna.eu

Модель R40



Возможные размеры

до **3000 mm** ширина  
**2500 mm** высота

### Для реновации

Для ворот модели R40 требуется минимальная перемычка и место по бокам - лёгкая установка в домах старой постройки.

### Простая установка

Направляющие и пружины собраны на заводе - быстрая и простая установка.

### Малая перемычка

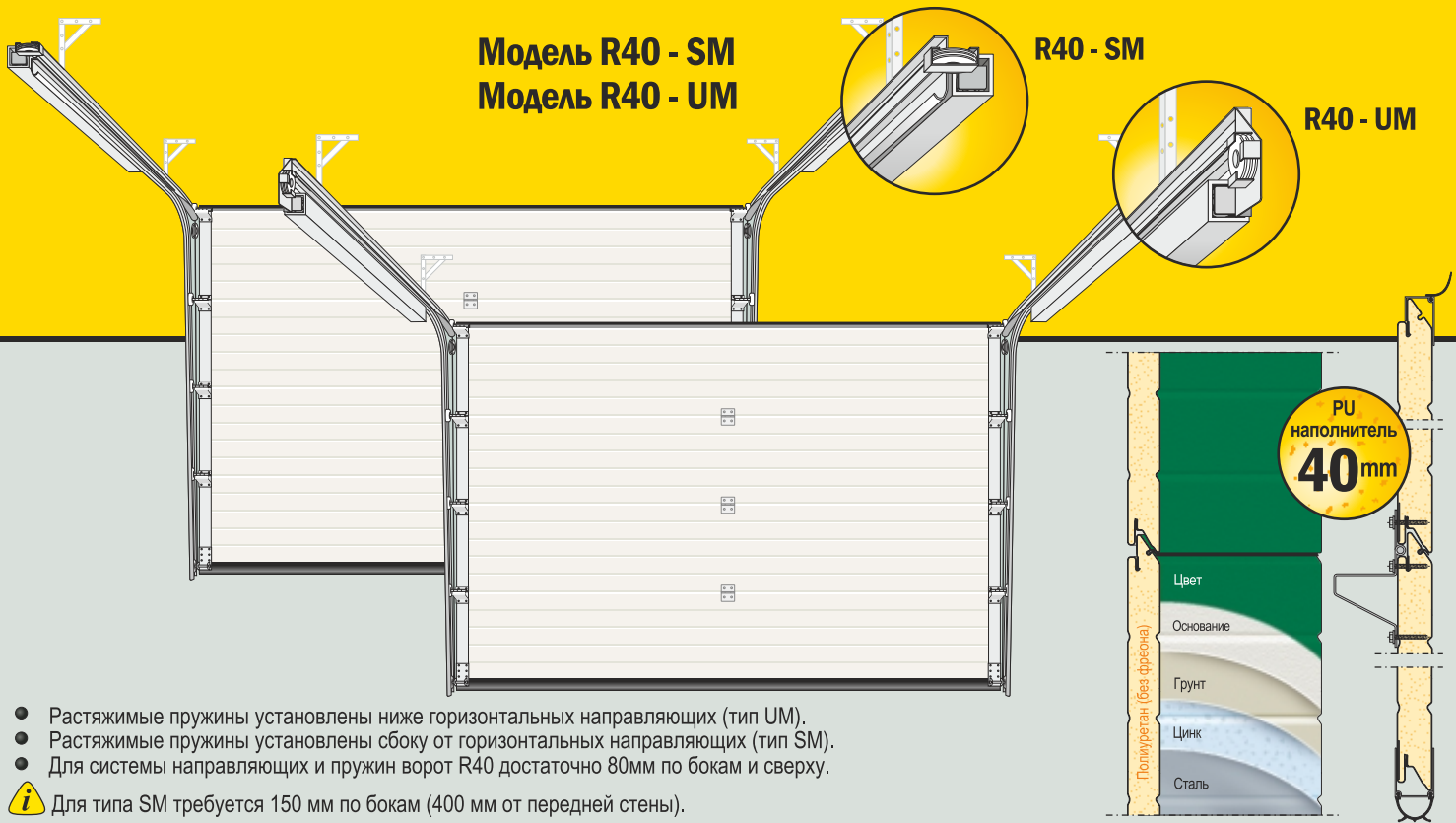
Для ворот R40 с системой растяжимых пружин и верхним уплотняющим профилем достаточно перемычка 80 мм (120мм с автоматикой).



**RYTERNA**

*Лёгкое решение*

**Модель R40 - SM**  
**Модель R40 - UM**



- Растяжимые пружины установлены ниже горизонтальных направляющих (тип UM).
- Растяжимые пружины установлены сбоку от горизонтальных направляющих (тип SM).
- Для системы направляющих и пружин ворот R40 достаточно 80мм по бокам и сверху.

**i** Для типа SM требуется 150 мм по бокам (400 мм от передней стены).

Стандартные заводские цвета

<b>9006</b>	<b>9016</b>	<b>8017</b>

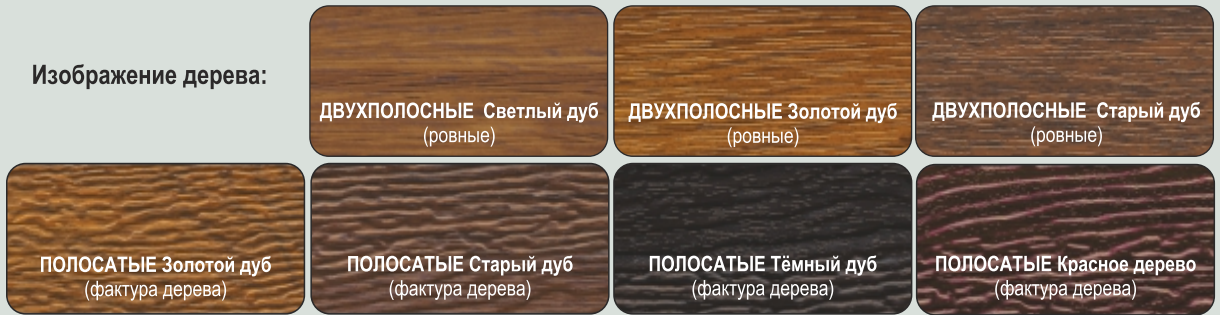
Прочие заводские цвета

<b>9001</b>	<b>9005</b>	<b>7016</b>	<b>3000</b>	<b>6009</b>	<b>6005</b>	<b>5010</b>

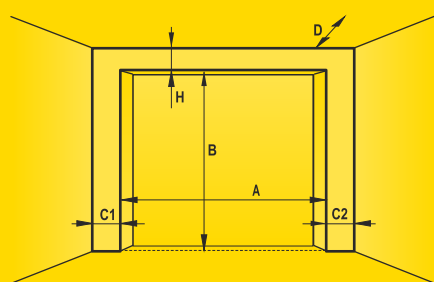
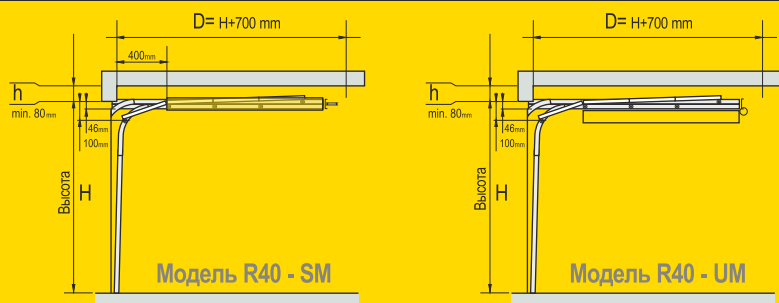
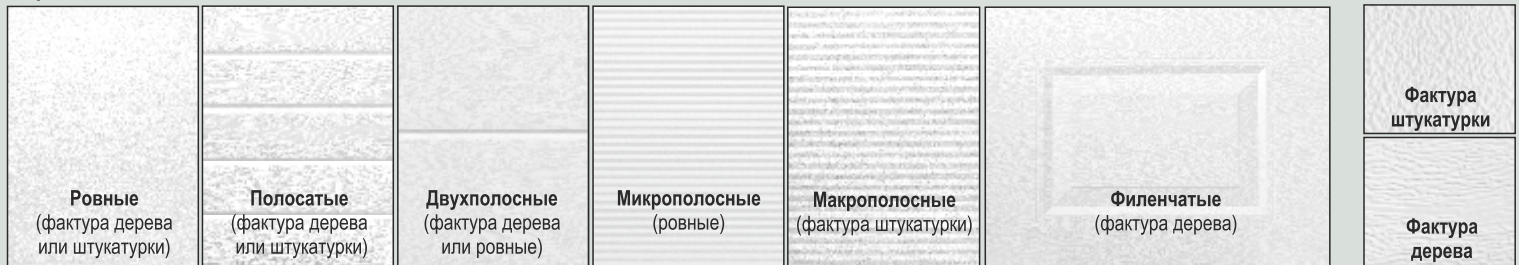
Все цвета RAL



Изображение дерева:



Варианты дизайна секций:



Что измерять:

- A) Ширина проёма ворот
- B) Высота проёма ворот
- H) Перемычка
- C1, C2) Стороны
- D) Свободный потолок



[www.ryterna.eu](http://www.ryterna.eu)