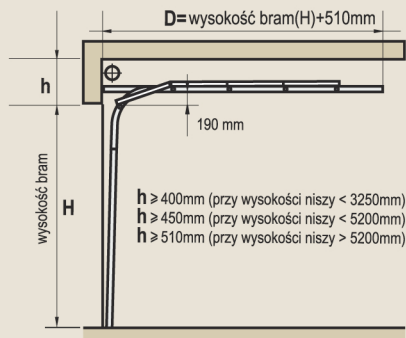
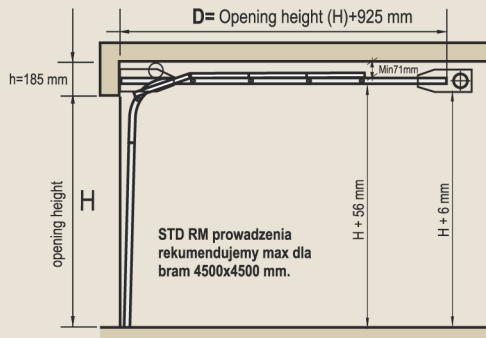


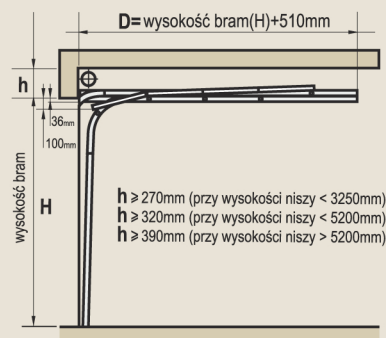
**! STD** - prowadzenie standardowa



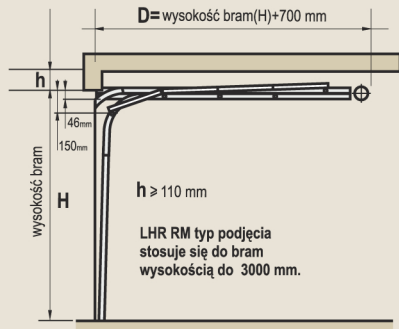
**! STD RM** - sprężyna z tyłu



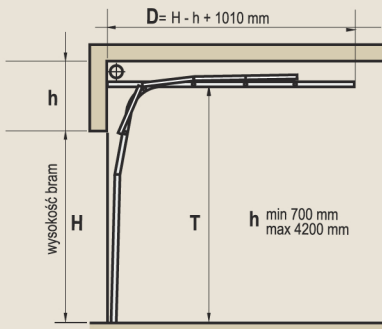
**! LHR FM** - prowadzenie niskie, podwójna prowadnica, sprężyna z przodu



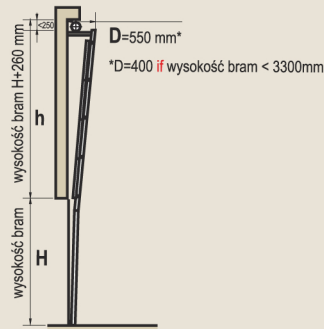
**! LHR RM** - prowadzenie niskie, podwójna prowadnica, sprężyna z tyłu



**! HL** - prowadzenie wysokie, sprężyna z przodu



**! VL TM** - prowadzenie pionowe, sprężyna na szynie



**! VL MM** - prowadzenie pionowe, sprężyna 1 metr nad nadprożem

