

IR

SEKCINIAI GARAŽŲ VARTAI

www.ryterna.lt

Modelis R40



Galimi dydžiai

iki **3000 mm** pločio
2500 mm aukščio



Sukurta renovacijai

R40 vartams reikia minimalios sąramos ir vietos šonuose.

Paprastas montavimas

Gamykloje surinktos kreipiančiosios ir spyruoklės leidžia R40 vartus sumontuoti lengvai ir greitai.

Žema sąrama

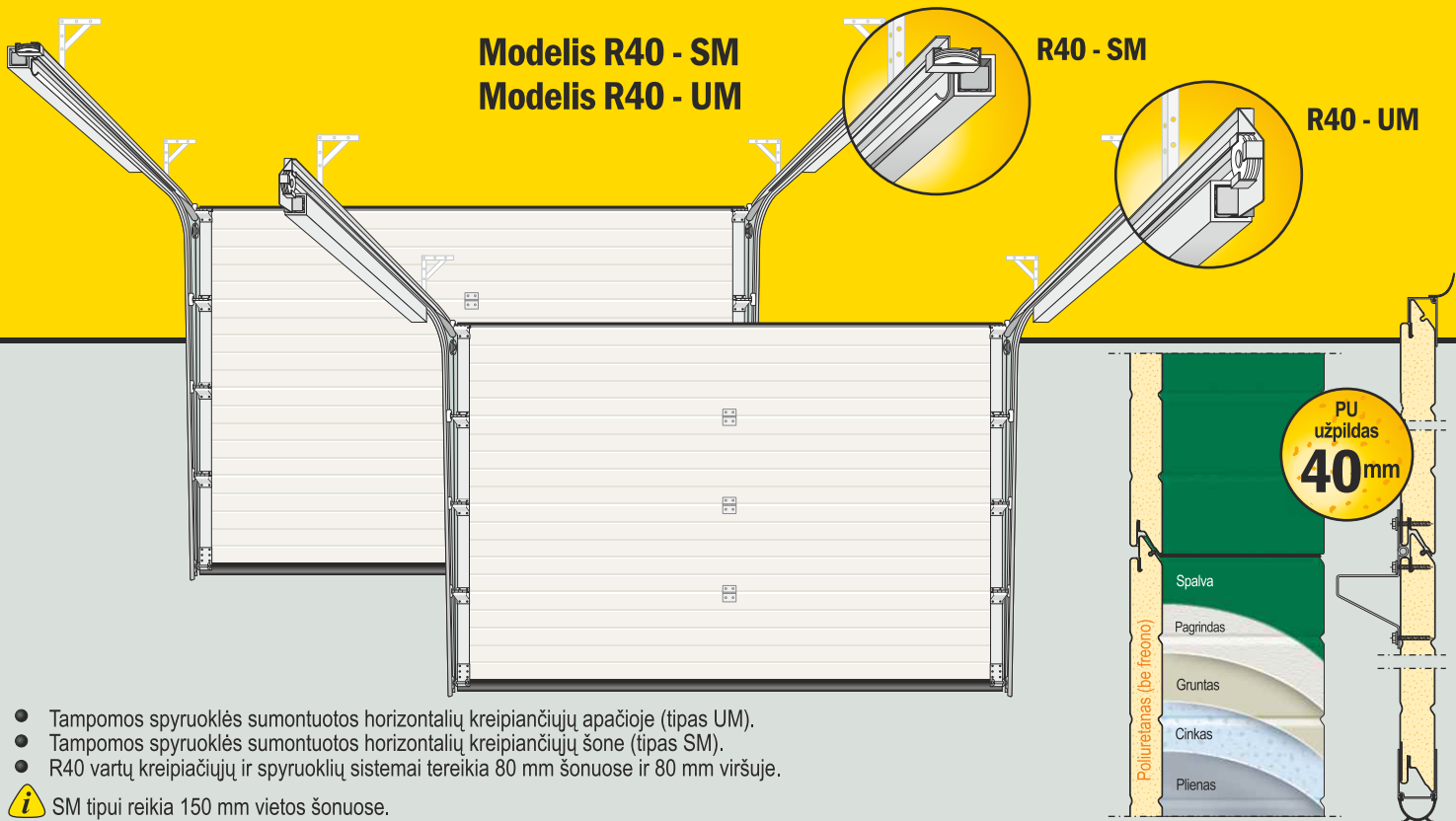
Dėl tarpomų spyruoklių sistemos ir viršutinio sandarinimo, montuojamo ant sąramos, R40 vartams reikia tik 80 mm sąramos.



RYTERNA

Lengvas sprendimas

Modelis R40 - SM
Modelis R40 - UM



- Tampomos spyruoklės sumontuotos horizontalių kreipiančiųjų apačioje (tipas UM).
- Tampomos spyruoklės sumontuotos horizontalių kreipiančiųjų šone (tipas SM).
- R40 vartų kreipiančiųjų ir spyruoklių sistemai reikia 80 mm šonuose ir 80 mm viršuje.

i SM tipui reikia 150 mm vietos šonuose.

Standartinės gamyklinės spalvos	9006	9016	8017

Kitos gamyklinės spalvos	9001	9005	7016	3000	6009	6005	5010

Visos RAL spalvos



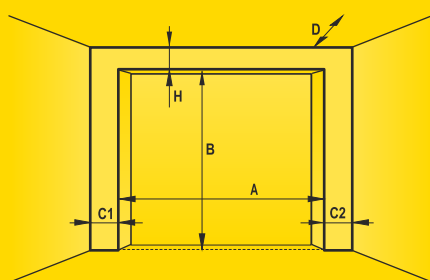
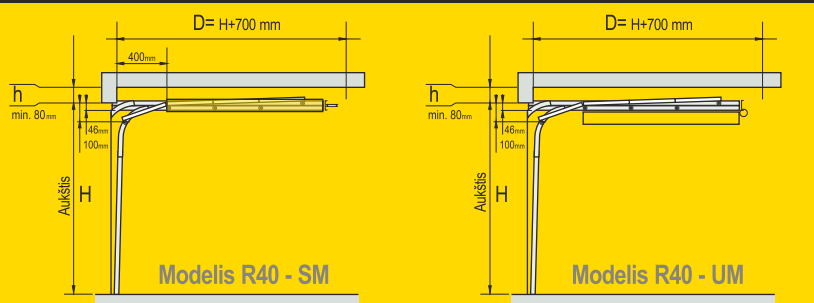
Klientui pageidaujant vartai gali būti dažomi bet kuria RAL spalva

Medžio spalvos:

DVI JUOSTOS Šviesus ąžuolas (lygūs)	DVI JUOSTOS Aukšinis ąžuolas (lygūs)	DVI JUOSTOS Senas ąžuolas (lygūs)	Slik Plus spalvos:	NERŪDIJANTIS plienas (lygūs)
JUOSTA Aukšinis ąžuolas (medžio faktūra)	JUOSTA Senas ąžuolas (medžio faktūra)	JUOSTA Tamsus ąžuolas (medžio faktūra)		RŪDINTAS plienas (lygūs)

Segmentų dizaino variantai:

Slikas (lygūs)	Be juostų (medžio arba tinko faktūros)	Juosta (medžio arba tinko faktūros)	Dvi juostos (medžio faktūra arba lygūs)	Mikrojuosta (lygūs)	Makrojuosta (tinko faktūra)	Filinginiai (medžio faktūra)	Tinko faktūra	Medžio faktūra
--------------------------	--	---	---	-------------------------------	---------------------------------------	--	----------------------	-----------------------



- Ką matuoti:**
- A) Nišos plotis (ties vidine nišos dalimi)
 - B) Nišos aukštis (įvertinant numatomą grindų aukštį)
 - H) Sąramos aukštis
 - C1, C2) Atstumai iki šoninių sienų
 - D) Laisvos erdvės prie lubų atstumas

