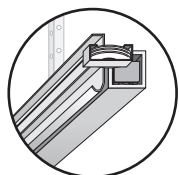
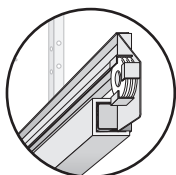


VARTŲ KONSTRUKCIJOS TIPAS R-40



SM



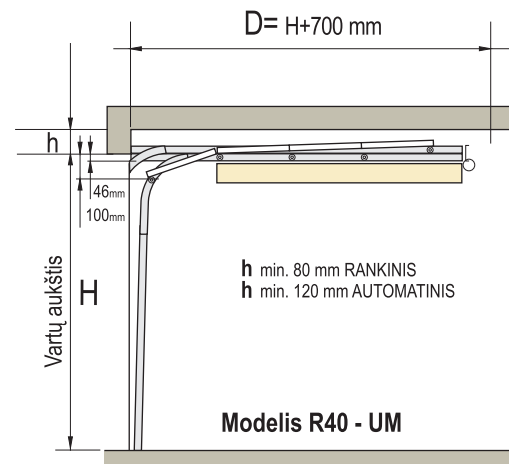
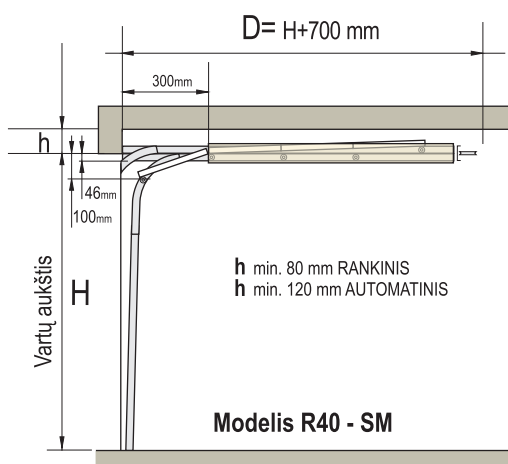
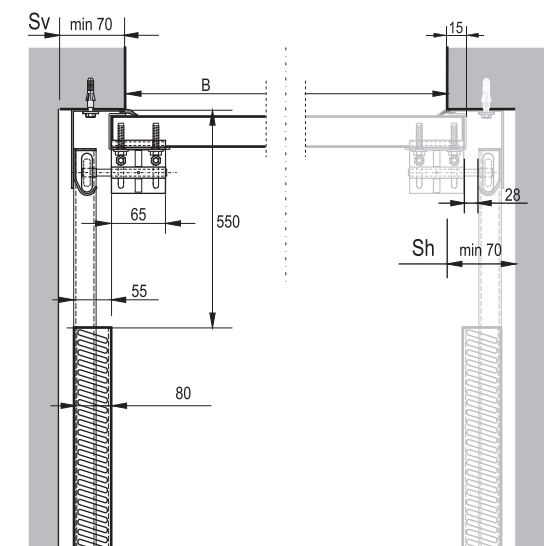
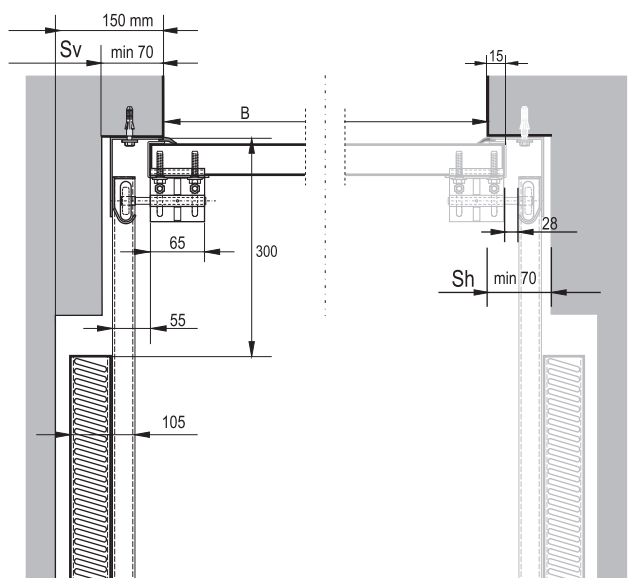
UM



R40 bėgių sistema pateikiama pilnai surinkta su tampomomis (tension) spyruoklėmis, trosais ir kitais priedais. R40 tipo konstrukcijos vartai labai paprastai ir greitai sumontuojami. Maksimalūs R40 vartų išmatavimai yra 3000 x 2650 mm.

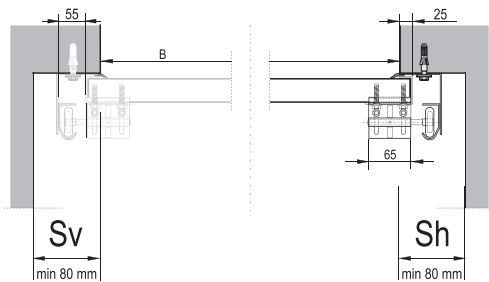
R40 SM tipo vartų konstrukcija su šonuose sumontuotų spyruoklių sistema yra labai kompaktiška ir palieka daugiau aukščio erdvės garaže. Reikia tik 80 mm sąramos aukščio (120 mm vartuose su automatika) ir 150 mm nišos šonuose.

R40 UM tipo vartų konstrukcijai su spyruoklėmis po horizontaliais bėgiais reikia minimalios 75 mm erdvės pagal visą šoninį ilgį. Taip pat reikalinga tik 80 mm sąrama (120 mm vartuose su automatika).



VARTŲ KONSTRUKCIJOS TIPAS TL

TL konstrukcijos tipo vartuose sumontuotos susukamos (torsion) spyruoklės, kurios užtikrina gerą vartų balansą nepriklausomai nuo vartų išmatavimų ar juose sumontuotų papildomų aksesuarų (tokių kaip praėjimo durys ar sustiprinti statramsčiai).



PAKILIMŲ TIPAI

