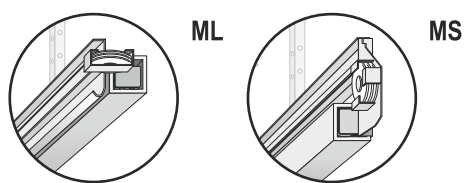


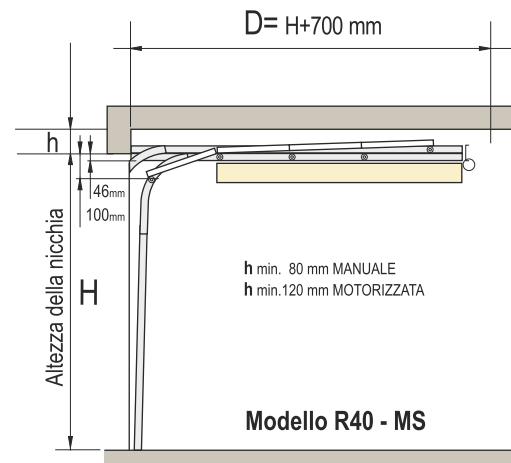
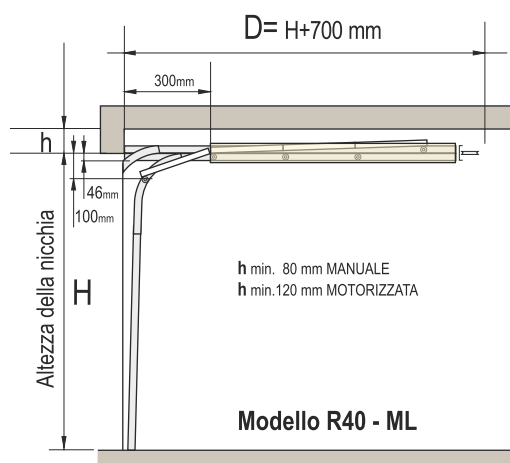
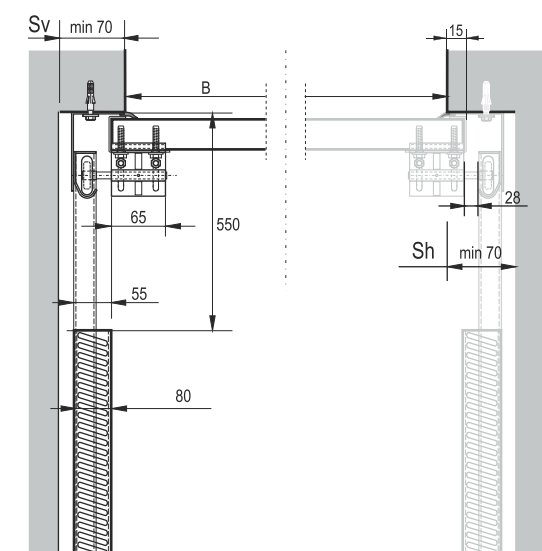
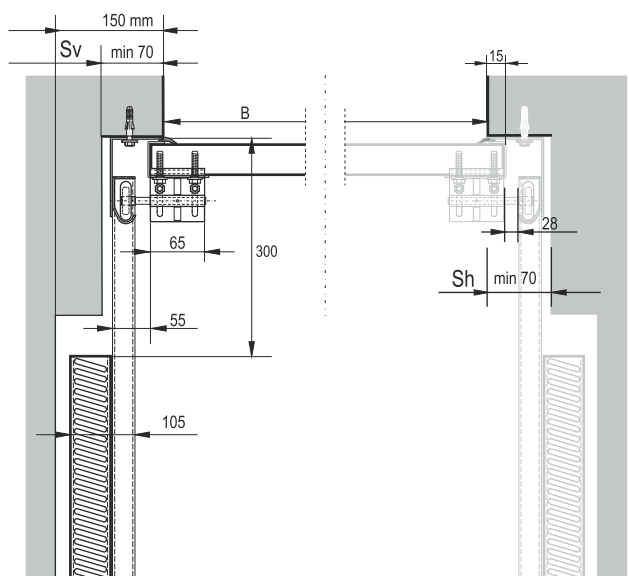
MECCANICA TIPO R-40



Il sistema guide R40 viene fornito completamente preassemblato con molle a trazione, cavi ed accessori di montaggio. Le porte R40 sono estremamente veloci da installare. Misure massime della porta R40: 3000 mm di larghezza per 2500 mm di altezza.

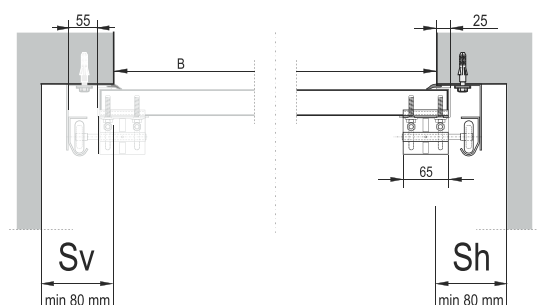
Il sistema guide R40 ML con molle montate lateralmente offrono un look interno snello e garantiscono il massimo spazio utile all'interno del garage. È richiesto un architrave di soli 80 mm (120 mm se motorizzata o motorizzabile), delle spallette da 75 mm in prossimità della porta e un ingombro di 150 mm a partire da 270 mm oltre il foro luce.

Il sistema guide R40 MS con molle montate sotto le guide orizzontali richiede delle spallette di soli 75 mm su tutta la lunghezza della porta. Allo stesso modo l'architrave richiesto è di soli 80 mm (120 mm se motorizzata o motorizzabile).

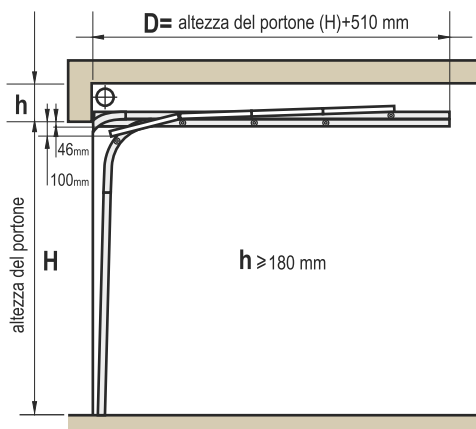


MECCANICA TIPO TL

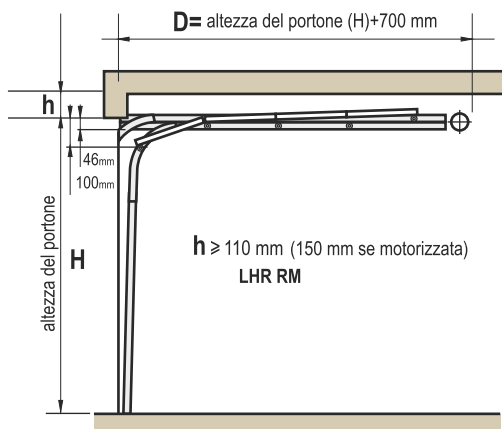
Il sistema guide TL con molle a torsione offre la migliore soluzione per porte sezionali di tutte le misure o dotate di accessori quali la porta pedonale integrata o i rinforzi strutturali per porte di grandi dimensioni. La versione di serie della meccanica residenziale TL è fornita con doppio binario superiore e molle frontali (1 molla per porte fino a 3 metri di larghezza, 2 molle nel caso di porte più grandi). L'architrave richiesto è di soli 180 mm e le spallette da 100 mm. A richiesta possono essere fornite soluzioni con molle posteriori o scorrimenti per soffitto inclinato o ad architrave rialzato.



**LHR FM - meccanica ribassata
doppia guida, molla frontale**



**LHR RM - meccanica ribassata
doppia guida, molla posteriore**



A RICHIESTA

