



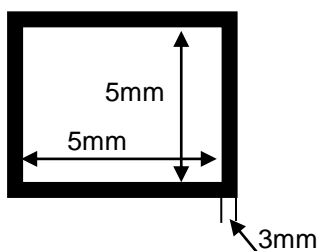
A:  
CLIENTE FINALE

RIF: SPECIFICHE TLT

MICROFORATI DISPONIBILI

SOLUZIONE 1

1 typ

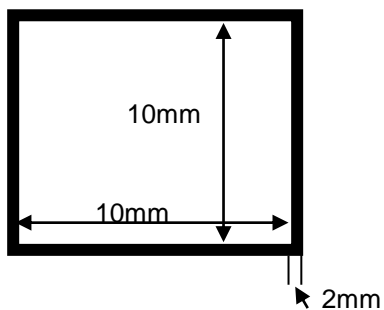


PASSAGGIO ARIA  
PORTONE

40%

SOLUZIONE 2

2 typ



PASSAGGIO ARIA  
PORTONE

50%