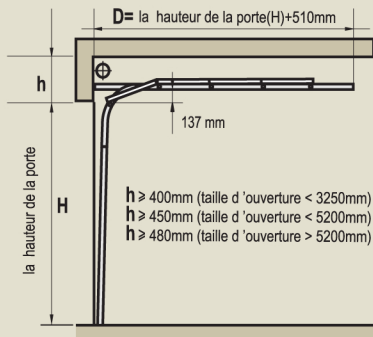
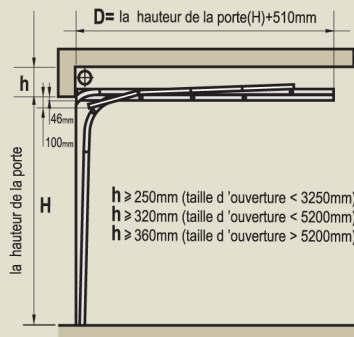


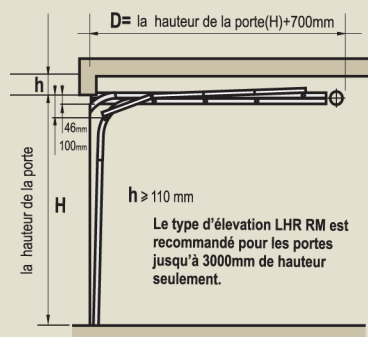
STD - Elévation standard



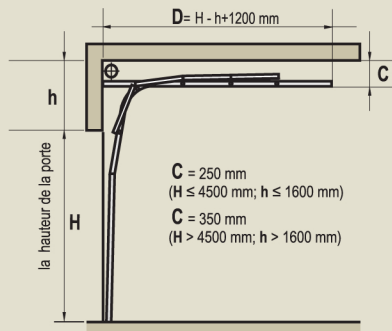
LHR FM - Hauteur sous plafond faible, double rails de guidage, Ressorts montés à l'avant



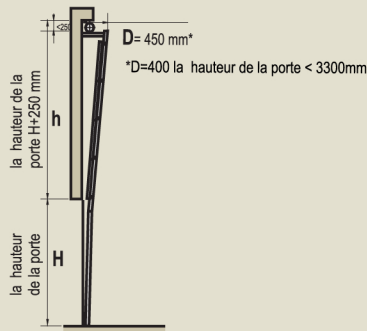
LHR RM - Hauteur sous plafond faible, double rails de guidage, Ressorts montés à l'arrière



HL - Grande élévation



VL - Elévation vertical



VL - Elévation vertical, ressorts montés en bas

