

# R

## GARAAŽI SEKTSIOONUKSED

www.ryterna.eu

Mudel R40



Võimalikud suurused

kuni **3000 mm** laiune  
**2500 mm** kõrgune



**Ette nähtud renoveerimise jaoks**

Mudeli R40 uksele on vaja minimaalselt ruumi silluse jaoks ja külgedele – seega on paigaldatav ka vanematele majadele.

**Lihtne paigaldada**

Tehases on monteeritud juhtsiinid ja vedrud – nii on kohapeal paigaldamine kiire ja kerge.

**Madal sillus**

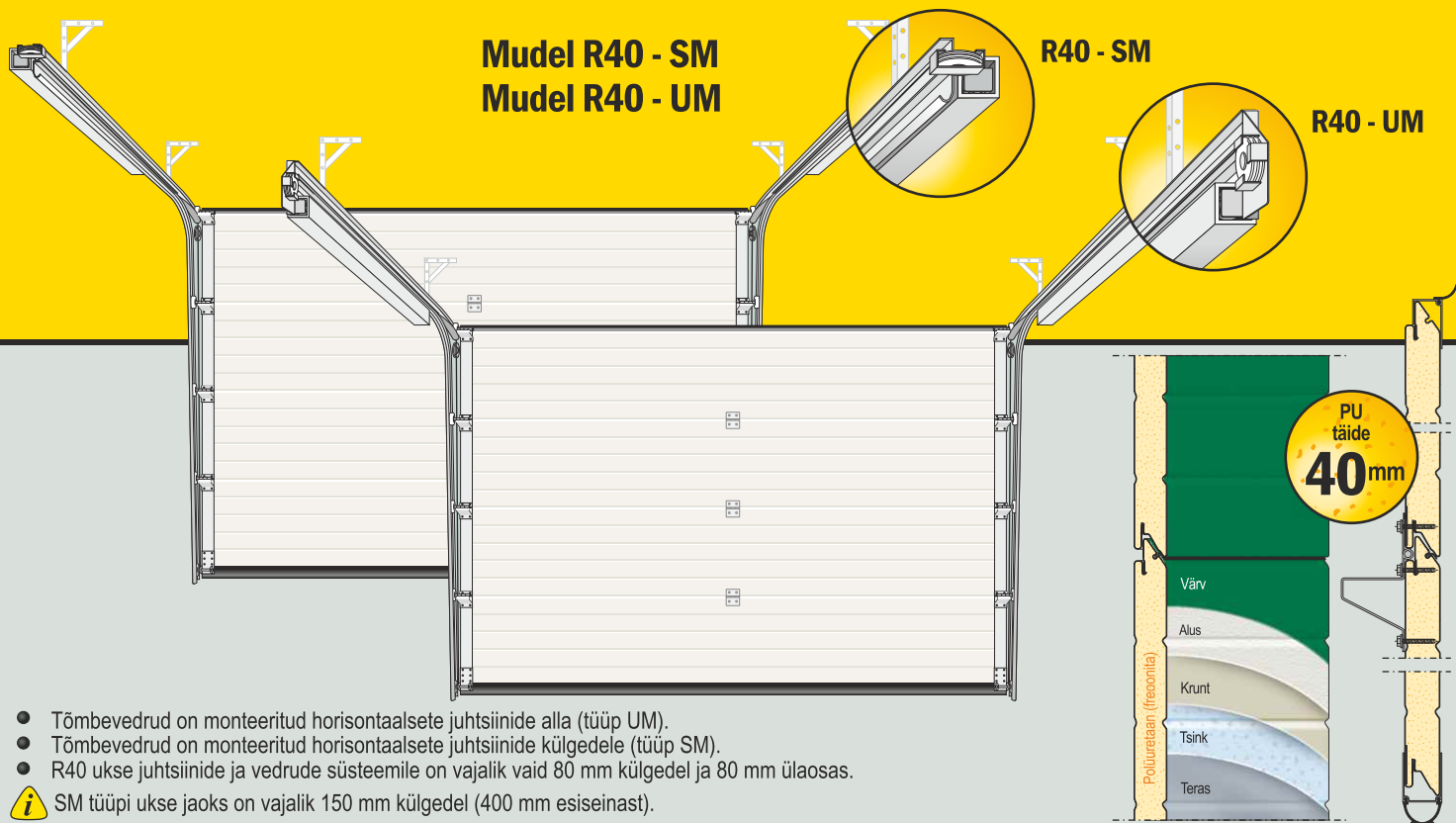
Tõmbevedrude ja ülemise õhukindla profiiliga uksele R40 piisab 80 millimeetrisest sillusest (120 mm automaatika korral).



**RYTERNA**

*Kerge lahendus*

# Mudel R40 - SM Mudel R40 - UM



- Tõmbedvredud on monteeritud horisontaalsete juhtsiinide alla (tüüp UM).
  - Tõmbedvredud on monteeritud horisontaalsete juhtsiinide külgedele (tüüp SM).
  - R40 ukse juhtsiinide ja vedrude süsteemile on vajalik vaid 80 mm külgedel ja 80 mm ülasas.
- i** SM tüüpi ukse jaoks on vajalik 150 mm külgedel (400 mm esiseinast).

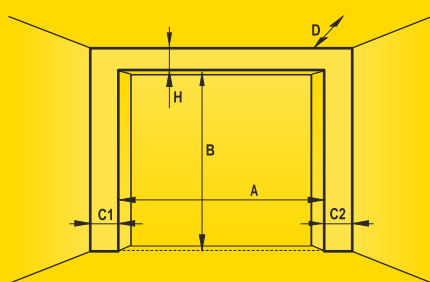
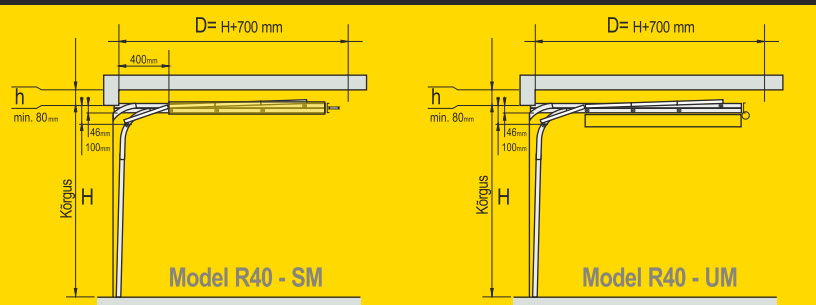
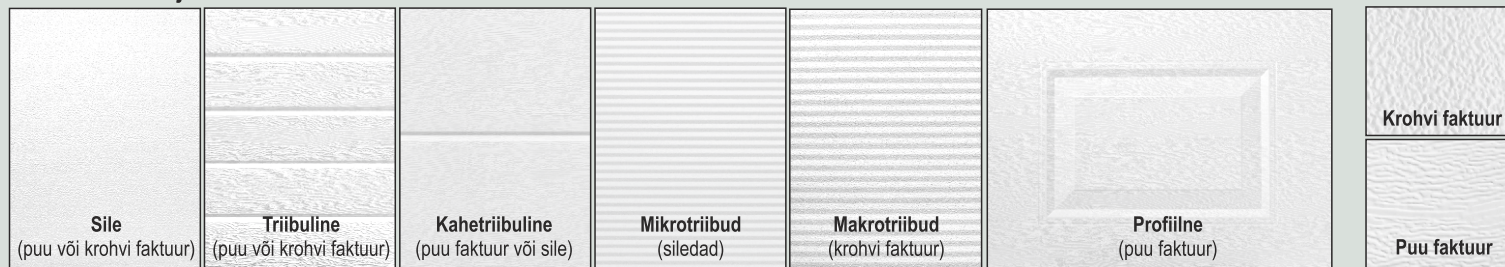
Standardised tehasepoolsed värvid	9006	9016	8017	Muud tehasepoolsed värvid	9001	9005	7016	3000	6009	6005	5010



## Puiduimitatsiooni kattega seksioonid:



## Seksioonide kujunduse variandid:



- Mida on vaja mõõta:
- Ukse ava laius
  - Ukse ava kõrgus
  - Sillus
  - C1, C2) Külljed
  - D) Vaba lagi

