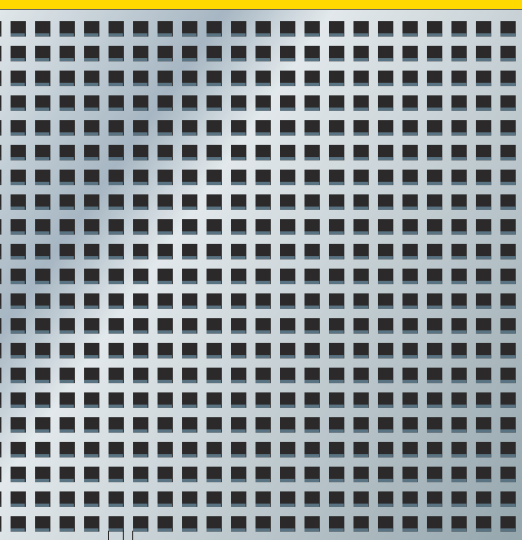
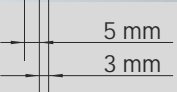




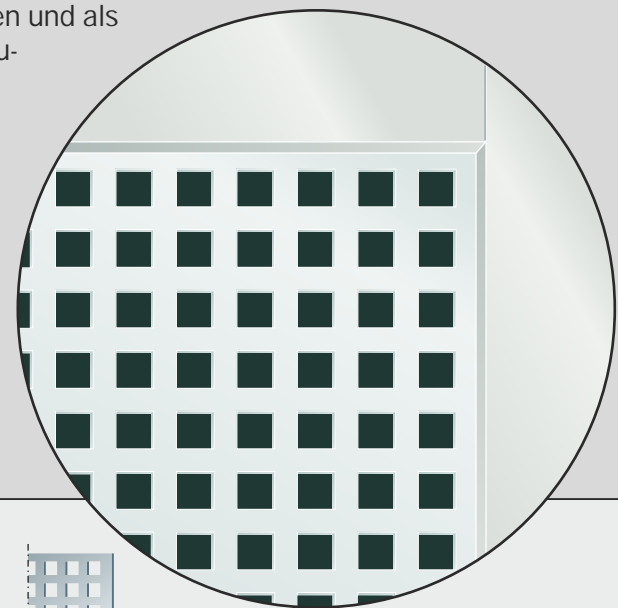
Tiefgaragentor TLT



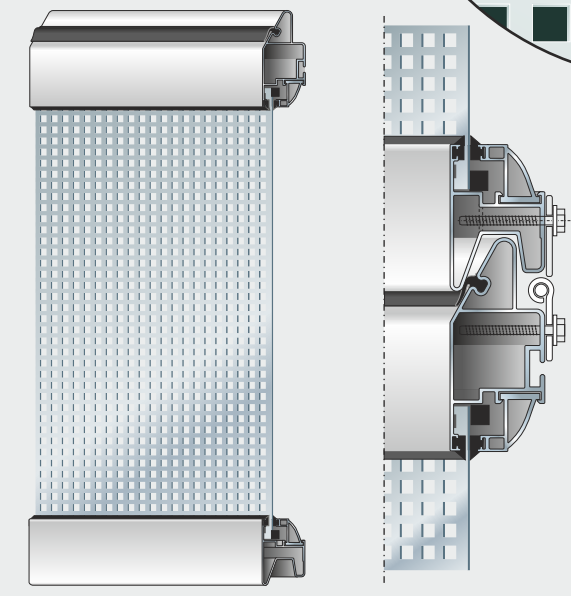
Das Garagentor ist besonders empfehlenswert für den Einsatz in Tiefgaragen und als Stellplatzabtrennung. Die Alu-Rahmen Paneelen mit Lochblechfüllung bieten eine optimale Belüftung und einen sicheren Einbruchschutz.



Optimale Belüftung



Durch den geringen Sturzbedarf (180 mm Torsionsfeder vorne) bietet das Tor eine optimale Lösung für jede Tiefgarage.



Die Alu-Rahmen-Konstruktion mit Lochblechfüllung bietet eine optimale Belüftung und einen sicheren Einbruchschutz.
 Paneelstärke 40 mm
 Federlaufzeit 20.000 Zyklen (auch auf bis zu 100.000 Zyklen)

Verschiedene Gestaltungsmöglichkeiten.
 Fertigung - Genau auf Maß.

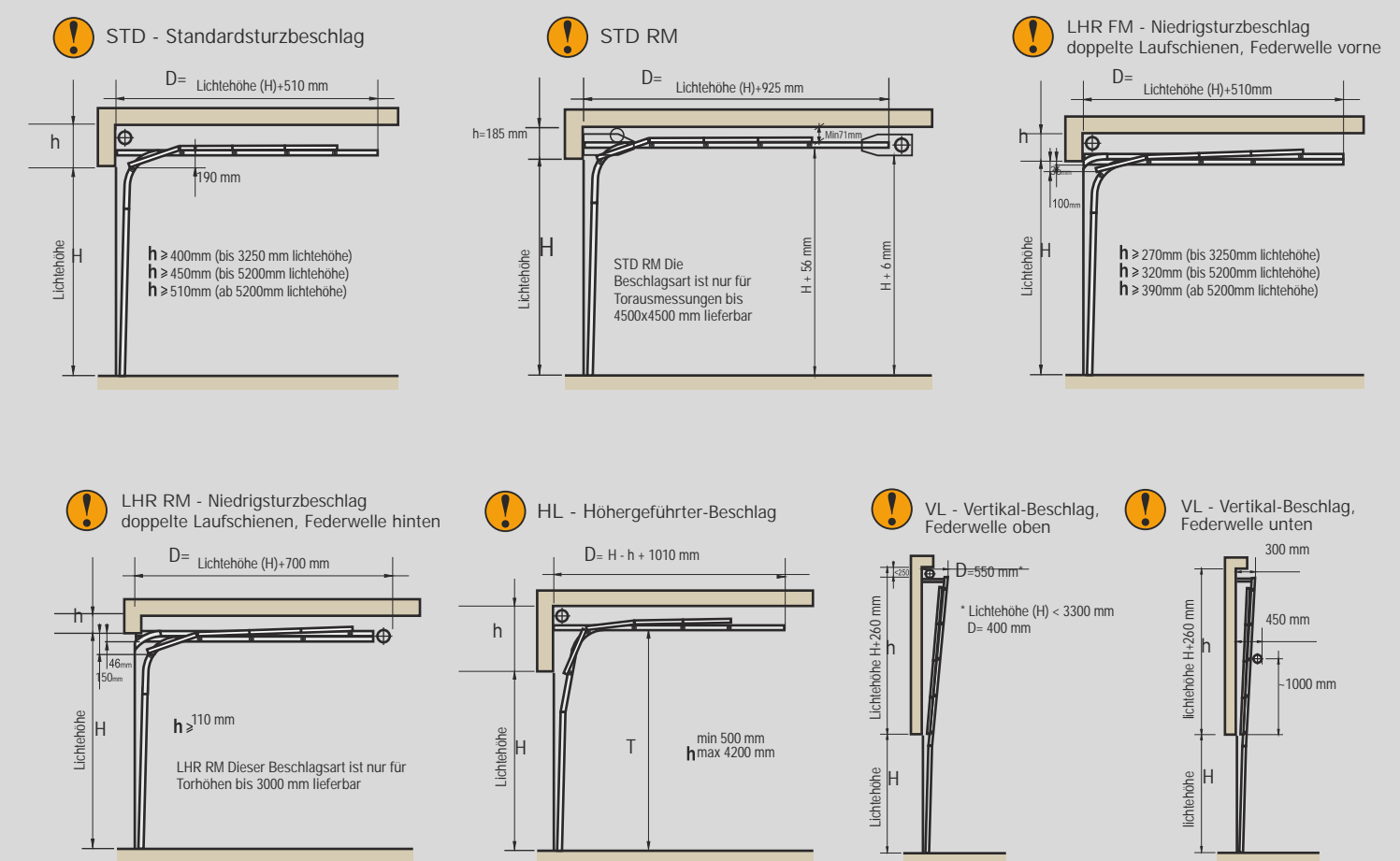
Auf Wunsch mit Garagentorantrieb (Sammelgaragensteuerung).

Einfache Montage.



Beschlagsarten

Durch verschiedene Schienensysteme werden die Sektionaltore an unterschiedlichen Raumgegebenheiten angepasst.



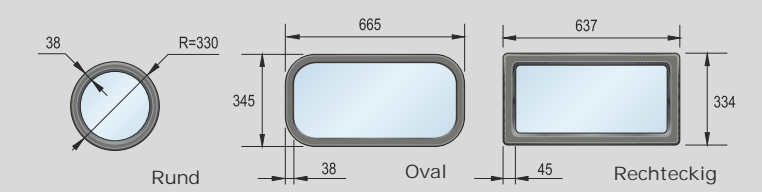
i * Auf Anfrage sind auch Sonderbeschlagsarten lieferbar.



TLP | TLT

Ryterna Deutschland
 Vertriebs- und Produktions GmbH
 Turmstraße 136
 36093 Künzell-Fulda
 Telefon 0661-8334764
 Telefax 0661-8334765
 Email info@ryterna.de
 www.ryterna.de



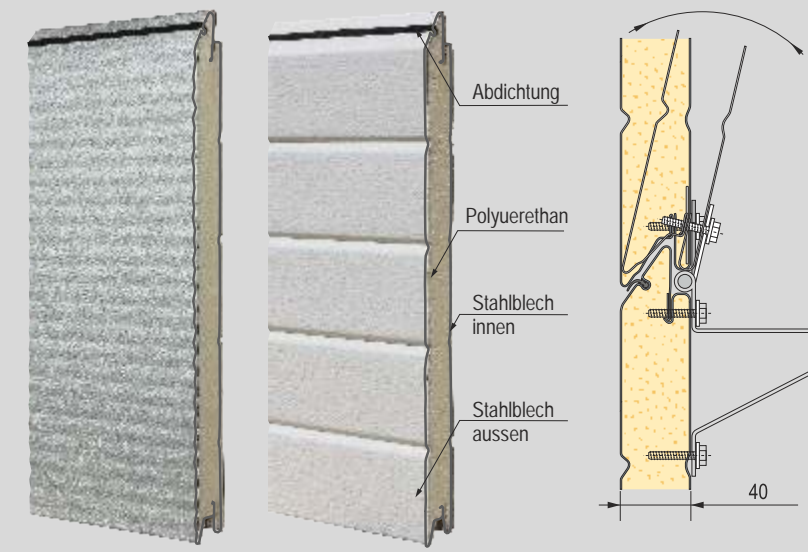


Fenstern
Für einen natürlichen Lichteinfall können Sie runde, ovale oder rechteckige Fenster oder Lichtsektion auswählen.

Schlupftür
Schlupftürstandardmaß - Breite 800 mm x Höhe 2000 mm.

Nebeneingangstür

i Auf Anfrage sind auch andere Schlupftürmaße lieferbar.



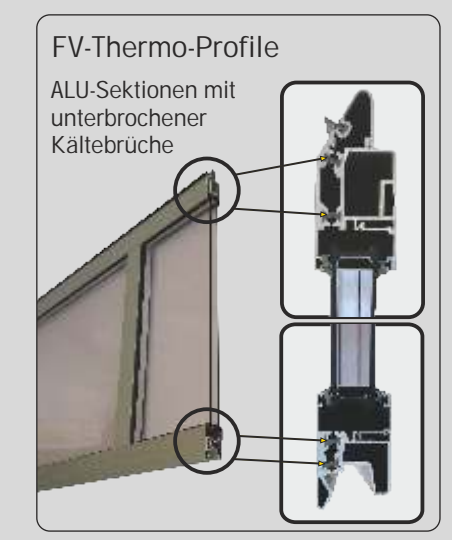
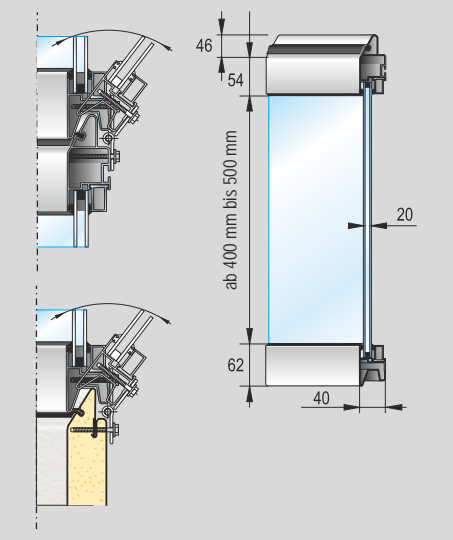
Wärmedämmwert: $K = 0.40 \text{ W/m K}$
 Paneele mit Fingerklemmschutz
 Oberflächen:
 Waagerechte Sicken oder Macrorib
 jeweils mit Stuccoprägung
 Sektionshöhen: 500 und 610mm

Maximale Torbreite: 15000mm
 Maximale Torhöhe: 6000mm

verzinkte Zargen und Beschläge
 Standard-Federlaufzeit: 20.000 Zyklen
 Optional auch mit 50.000 oder 100.000
 Zyklen lieferbar.



Lichtsektionen
 Doppel - Acrylglas in eloxierten Alu-Rahmensprossen.
 Die unterste Sektion w "Sandwich", Farbe weiß als Standard.



Zubehör



Oberflächen



Spezialoberflächen

SICKE Goldene Eiche	SICKE Alte Eiche	SICKE Dunkle Eiche	SICKE Mahagoni	MITTELSICKE RAL 9016	MITTELSICKE Goldene Eiche	MITTELSICKE Alte Eiche	MICRORIB RAL 9016	GLATT "SLICK" PLUS Goldene Eiche	GLATT "SLICK" PLUS Rusty	GLATT "SLICK" PLUS Edelstahl

Farben

RAL 9001	RAL 9002	RAL 9006	RAL 9007
RAL 3000	RAL 5010	RAL 6005	RAL 6009
RAL 7016	RAL 8017	RAL 9005	RAL 9016

i Alle Farben nach RAL auf Anfrage lieferbar

