



Seiten-
Sektionaltor **SL**



SL

Technik im Detail.

Intelligent investieren.

Viele Komponenten unserer Seiten-Sektionaltore sind aus Aluminium gefertigt. Sie bieten höchsten Korrosionsschutz und einen leisen Lauf. Sie kaufen damit ein solides, langlebiges Produkt an dem Sie auch über Jahrzehnte Ihre Freude haben.

Durch die Möglichkeit der Teilöffnung ist das Seiten-Sektionaltor sehr praktisch und spart Ihnen eine Nebentür.



Solide Konstruktion
Aluminium-Laufschiene mit hochbelastbarem Schlitten und 3-fachen Laufrollen



Fingerklemmschutz
Kein Quetschen der Finger von Innen und Außen durch unsere einzigartige Form der Paneele.



Sicher verriegelt
Für Seitensektionaltore mit Handbetrieb - das optional erhältliche Schloß



Für optimalen Lauf
Niedrige Bodenschiene mit Führungsklötze anstatt wartungsintensivem U-Profil.



Lange Lauffreude
Serienmäßige integrierte Bürstendichtungen für sauberen Lauf und optimale Isolierung

Die umfangreichste Produktpalette für Seiten-Sektionaltore

SL|Sicke



lieferbar in Woodgrain und Stucco

SL|Mittelsicke



lieferbar in Woodgrain und Stucco

SL|Großlamelle



lieferbar in allen Oberflächen

SL|Kassette



lieferbar nur in Woodgrain

Oberflächen:



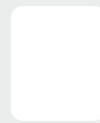
Woodgrain Stucco MicroRib Glatt

Lieferbare Holzdekore:



GoldenOak OldOak DarkOak Mahagoni

Standardfarbe:



Verkehrsweiß

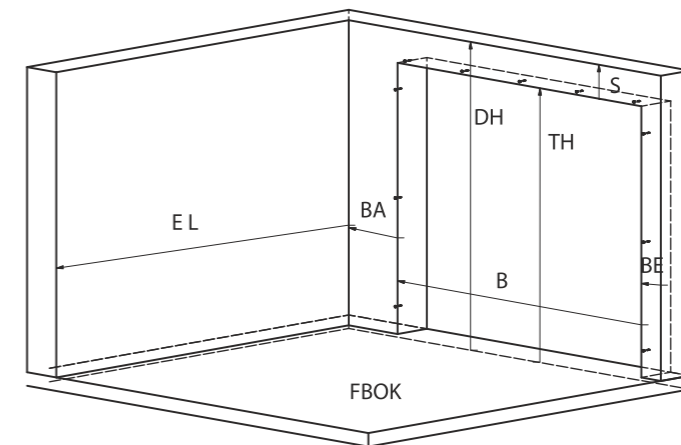
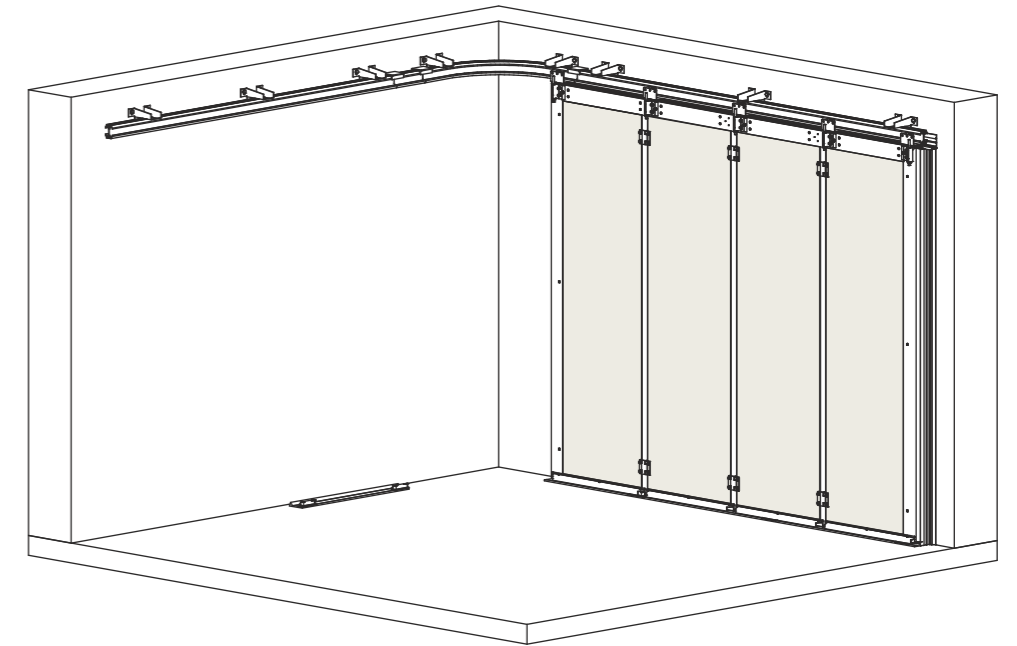


Über 150 weitere Farben ähnlich RAL lieferbar.
Sonderlackierungen auf Anfrage.

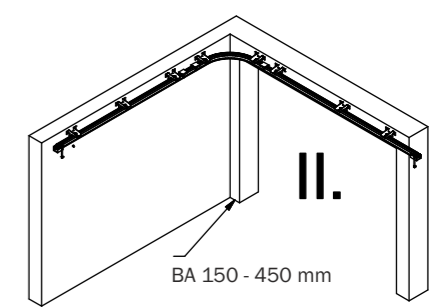
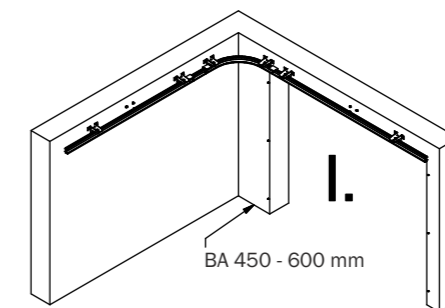
Bis 6000mm Breite und 3000mm Höhe lieferbar



SL|Seiten-Sektionaltor mit Aluminiumschienen und Bürstendichtungen



Diese Abmessungen sind bei der Torbestellung notwendig:
 B) Lichte Breite
 TH) Torhöhe
 DH) Deckenhöhe
 BE) Breite Anschlag am Eingang
 BA) Breite Anschlag
 EL) Einschublänge

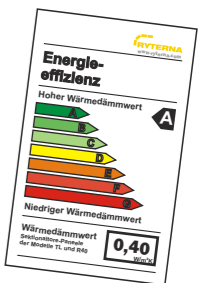


Langzeitschutz

Das einzigartige Ryterna-Panel wird aus speziellen verzinktem Stahlblech gefertigt. Durch mehrfaches Beschichten wird das Blech gegen Korrosion geschützt. Die endbehandelte Oberfläche muss nicht mehr weiterbearbeitet werden und der Umweltgrauschleier wird weitestgehend vermieden.

Effizient und ökologisch wertvoll

Das Panel wird in einem umweltfreundlichen Verfahren hergestellt. Ein 2-komponentiger Spezialschaum verleiht dem Tor eine hohe Steifigkeit und einen der besten Wärmedämmwert, die ein Tor erreichen kann.





Ryterna Deutschland

Vertriebs- und Produktions GmbH

Turmstraße 136

36093 Künzell-Fulda

Telefon 0661-8334764

Telefax 0661-8334765

Email info@ryterna.de

www.ryterna.de

Ihr Ryterna Fachhändler: